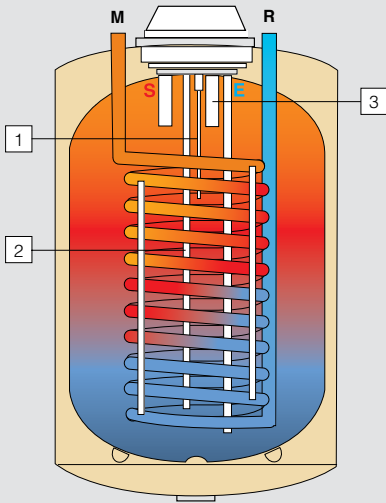


# FUNCIONAMIENTO INTERACUMULADORES



E Entrada agua fría o salida agua caliente Ø 3/4" M  
S Salida agua caliente o entrada agua fría Ø 3/4" M  
M Retorno o envío serpentín Ø 3/4" M  
R Envío o retorno serpentín Ø 3/4" M  
1. Ánodo Protec.  
2. Vaina para sonda de temperatura.  
3. Ánodo de magnesio.

## UN PRINCIPIO LÓGICO Y RENTABLE

Un interacumulador es un aparato que, del mismo modo que un radiador, aprovecha el caudal de agua caliente proveniente de una caldera de calefacción o un sistema de energía solar térmica. Con la diferencia de que en lugar de irradiar calor al ambiente lo hace sobre un volumen de agua reservado a agua caliente sanitaria: agua para el consumo y usos domésticos (en la cocina, el baño, etc.), útiles todo el año. Además de aprovechar la energía proporcionada por el sistema de calefacción o solar, el interacumulador FLECK, según los modelos, opcionalmente puede incorporar un sistema propio e independiente de generación de calor a través de una resistencia eléctrica para asegurar la producción de ACS incluso cuando el sistema de calefacción o solar está desconectado.

## ADAPTABLE A TODAS LAS NECESIDADES

Toda la gama de interacumuladores FLECK se adapta sin ningún problema a cualquier sistema de calefacción o instalación de energía solar térmica. Sólo se necesita una caldera de sólo calefacción o un sistema de energía solar térmica.

## PROTECH SYSTEM

En los nuevos interacumuladores IF, FLECK ha incorporado un sistema de protección, frente a la corrosión, sin límite de duración: Protec System. Este revolucionario sistema consiste en la introducción de un pequeño electrodo de titanio que genera en el interior del calderín una corriente de protección que contrarresta la corriente electroquímica corrosiva del agua. Además, lleva un ánodo de magnesio de seguridad por si se desconecta la alimentación eléctrica durante periodos puntuales.

## IFP 300 - 450 LITROS



IFP 300 LITROS

## Recubrimiento vitrificado Garantía:

**3 AÑOS** Calderín

## 300 - 450 LITROS

- Gama: 300 y 450 litros de capacidad.
- Instalación a suelo.
- Calderín de acero vitrificado.
- Protección del calderín: ánodo de magnesio.
- Aislamiento térmico de clase C según la EUP estándar WHB.
- Tomas a 45° por la parte derecha para facilitar la instalación y optimizar espacio.
- Kit eléctrico de apoyo de 3.000 ó 6.000 W (opcional).
- Compatible con instalación solar térmica (de serie dos vainas para sondas).
- Toma para recirculación.

Los modelos de la gama IFP son productos de altas prestaciones dotados con una superficie de intercambio de alto rendimiento. Son ideales para satisfacer grandes necesidades de ACS.

Todos los modelos de esta gama tienen la posibilidad de instalar un kit eléctrico de apoyo que constituye una alternativa a la fuente energética primaria (caldera o energía solar térmica) en caso de necesidad.



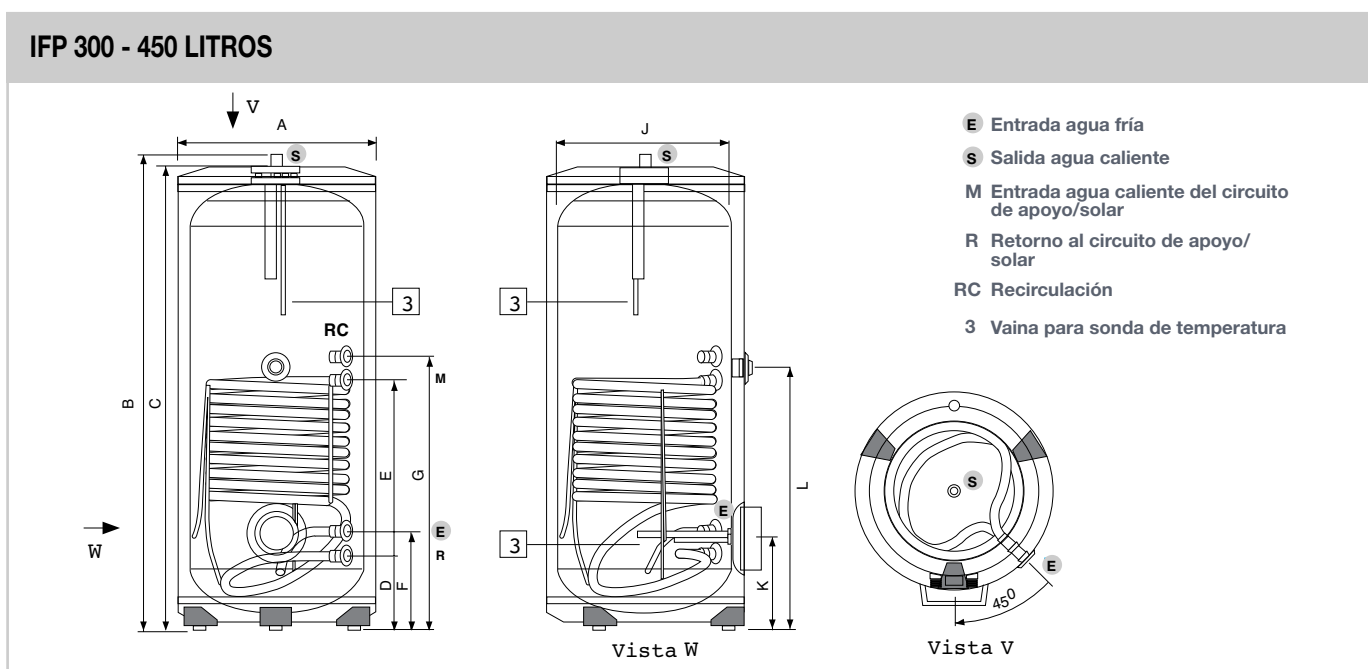
<b>Modelo</b>	<b>IFP 300 EU</b>	<b>IFP 450 EU</b>
<b>Código</b>	<b>3060443</b>	<b>3060444</b>
<b>Código EAN</b>	5414849560208	5414849560215

<b>Características</b>			
Clase energética		C	D
Capacidad (l)		295	434
Instalación suelo		SI	SI
Serpentín (m2)		1,3	1,6
Producción de agua $\Delta T=35^{\circ}\text{C}$ (l/h) *		885	1.057
$\Delta T=45^{\circ}\text{C}$ (l/h) *		774	925
Potencia máx. absorbida $\Delta T=35^{\circ}\text{C}$ (kW) *		36	43
Pérdida de carga del intercambiador (mbar)		10,4	13
Tiempo calentamiento ( $\Delta T=45^{\circ}\text{C}$ ) (h; min)		36	46
Temperatura máxima de trabajo ( $^{\circ}\text{C}$ )		90	90
Dispersión térmica total día (W)		88	116
Presión máxima trabajo (bar)		10	10
Peso neto (kg)		135	151
Tubo entrada/ salida		3/4"	3/4"
<b>Dimensiones del producto (mm)</b>			
A		600	714
B		1.834	1.744
C		1.794	1.704
D		248	270
E		663	646
F		338	360
G		998	1.003
J		500	630
K		324	354
L		959	964

\*Caudal 3 m³/h y temperatura 80 °C.

<b>Accesorios para interacumuladores IFP</b>		
Código	Código EAN	Descripción
935118	5411692477219	Kit eléctrico 3 kW trifásico IFP 300-450 **
935119	5411692477202	Kit eléctrico 6 kW trifásico IFP 300-450 **

\*\* Adaptable a monofásico



IF

80 - 120 - 160 - 200 LITROS



IF 120 LITROS

## Recubrimiento vitrificado

### Garantía:

**3** AÑOS Calderín

### 80 - 120 - 160 - 200 LITROS

- Extensa gama: 80, 120, 160 y 200 litros de capacidad.
- Instalación vertical mural o suelo: con dos kits diferentes (pies o pletina para colgar en pared).
- Calderín de acero vitrificado al titanio.
- Doble protección del calderín: ánodo de magnesio + ánodo electrónico Protech.
- Kit eléctrico de apoyo de 1.500 W / 2.200 W (opcional).
- Compatible con instalación solar térmica (de serie una vaina para sonda).
- Difusor de entrada de agua fría para mejor estratificación.

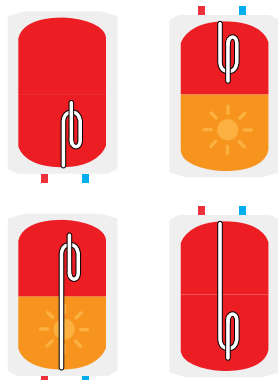
Los modelos IF están especialmente diseñados para complementar instalaciones con calderas de calefacción o instalaciones de energía solar térmica, tanto en viviendas individuales como en edificios de varios apartamentos.

Al poder elegir entre una extensa gama de volúmenes es más fácil encontrar el complemento idóneo para almacenar agua caliente sanitaria, creada con cualquier fuente de energía, en todo tipo de viviendas incluso las que disponen de un reducido espacio.

Todos los modelos de esta gama tienen la posibilidad de instalar un kit eléctrico de apoyo que constituye una alternativa a la fuente energética primaria (caldera o energía solar térmica) en caso de necesidad.

#### Configuración de las resistencias eléctricas según posición de las tomas del IF

##### TIPO BA



##### TIPO SO

#### Accesorios obligatorios para instalación mural o de suelo para IF

Código	Código EAN	Descripción
3078019	3234090779011	Kit fijación mural para IF
3078020	3234090779028	Kit instalación suelo para IF

#### Accesorios para interacumuladores IF

Código	Código EAN	Descripción
3078021	3234090779035	Kit eléctrico 1,5 kW monofásico IF 80-120 tipo BA
3078022	3234090779042	Kit eléctrico 2,2 kW monofásico IF 160-200 tipo BA
3078023	3234090782271	Kit eléctrico 2,2 kW monofásico IF 120-160 instalación solar tipo SO
3078024	3234090782288	Kit eléctrico 2,2 kW monofásico IF 200 instalación solar tipo SO
3018062	5414849007109	Trípode para instalación vertical sobre suelo Ø 505-530-555-560 mm



Modelo Código Código EAN	IF 80 EU 3070499 5414849560093	IF 120 EU 3070500 5414849560109	IF 160 EU 3070501 5414849560116	IF 200 EU 3070502 5414849560123
--------------------------------	--------------------------------------	---------------------------------------	---------------------------------------	---------------------------------------

Características				
Clase energética				
	C	C	B	C
Capacidad (l)	76	124	157	195
Multiposición mural /suelo	SI	SI	SI	SI
Serpentín (m <sup>2</sup> )	0,5	0,7	0,7	1
Producción de agua $\Delta T=35^{\circ}\text{C}$ (l/h) *	611	717	717	831
$\Delta T=45^{\circ}\text{C}$ (l/h) *	407	478	478	554
Potencia máx. absorbida $\Delta T=35^{\circ}\text{C}$ (kW) *	21,3	25	25	29
Pérdida de carga del intercambiador (mbar)	30	40	40	45
Tiempo calentamiento ( $\Delta T=45^{\circ}\text{C}$ ) (h; min)	17	21	29	31
Temperatura máxima de trabajo ( $^{\circ}\text{C}$ )	90	90	90	90
Dispersión térmica total día (W)	53	63	56	77
Presión máxima trabajo (bar)	7	7	7	7
Peso neto (kg)	45	52	60	71
Tubo entrada/ salida	3/4"	3/4"	3/4"	3/4"
Dimensiones del producto (mm)				
A	560	560	560	560
B	670	880	1.311	1.557
C	700	910	1.332	1.578
D	535	745	1.160	1.374
E	500	500	450	450
F	721	931	1.353	1.599
G	690	900	1.331	1.577
H	417,5	627,5	1.045	1.201
I	155	365	600	690
J	262,5	262,5	445	511
K	198	198	198	198
L	145	145	145	145
M	572	572	572	572

\*Caudal 3 m<sup>3</sup>/h y temperatura 80 °C.

### IF 80 - 120 - 160 - 200 LITROS

