

AGM / AGT

AGM 50 - 80 - 100 LITROS

AGT 120 - 150 - 200 - 300 LITROS



AGM 100 LITROS



AGT 200 LITROS

Recubrimiento vitrificado

Garantía:

3 AÑOS Calderín

AGM 50 - 80 - 100 LITROS

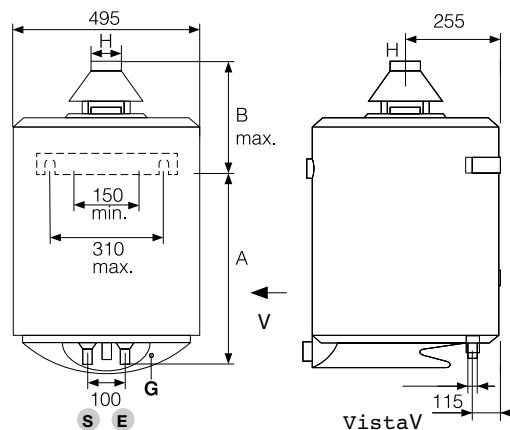
AGT 120 - 150 - 200 - 300 LITROS

- AGM modelos murales atmosféricos.
- AGT modelos de suelo atmosféricos.
- Calderín de acero vitrificado.
- Gama AGM: 50, 80 y 100 litros.
- Gama AGT: 120, 150, 200 y 300 litros.
- Dimensiones: Ø 495 y 632 mm.

Estos modelos de cámara abierta tienen la evacuación de humos producto de la combustión a través de una pequeña chimenea y todos ellos están dotados de todas las medidas de seguridad, una campana de humos antirretorno de gases y un dispositivo de seguridad contra los escapes de gas quemado.

- Ánodo de magnesio de larga duración.
- Aislamiento de espuma de poliuretano sin CFC que reduce la dispersión térmica.
- Válvulas de gas completas con termostato regulable en varias posiciones, sistema de seguridad con termopar y limitador de temperatura que interrumpe la alimentación del gas en caso de funcionamiento anómalo.
- Quemador en acero inoxidable, silencioso, redondo que se adapta a todo tipo de gas.
- Encendido piezoeléctrico.
- Incorporan de serie inyectores para transformación a gas butano/propano.

AGM 50 - 80 - 100



- E** Entrada agua fría
- S** Salida agua caliente
- G** Toma de gas
- RC** Recirculación 3/4"



Modelo	AGM 50	AGM 80	AGM 100	AGT 120	AGT 150	AGT 200	AGT 300
Código	002129	003034	004021	006259	006260	006261	006133
Código EAN	5411692034962	5411692034979	5411692034986	5411692139421	5411692139469	5411692139513	5411692028619

Características

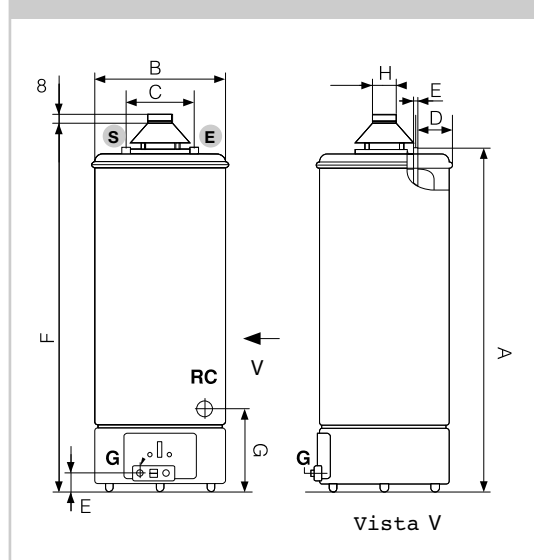
Clase energética	B	B	B	B	B	B	C
Perfil de consumo	M	M	M	L	L	XL	XXL
Capacidad (l)	50	77	100	115	155	195	290
Instalación	MURAL VERTICAL	MURAL VERTICAL	MURAL VERTICAL	SUELO	SUELO	SUELO	SUELO
Funcionamiento: cámara abierta	SI	SI	SI	SI	SI	SI	SI
Potencia térmica (kW)	3,5	5,2	5,2	7,5	8,4	10,1	16,7
Potencia útil (kW)	2,95	4,4	4,4	6,4	7,2	8,6	14,2
Rendimiento (%)*	84,3	84,6	84,6	85,3	85,7	85,2	85
Mando de regulación exterior	SI	SI	SI	SI	SI	SI	SI
Termómetro	SI	SI	SI	NO	NO	NO	NO
Tiempo calentamiento (ΔT=25°C)(min)	33	34	43	35	42	45	40
Tiempo calentamiento (ΔT=45°C)(h,min)	1,01	1,00	1,17	1,03	1,13	1,13	1,05
Caudal en continuo a 45°C (ΔT=30°C)(l/h)	83	125	125	182	205	245	407
Caudal en continuo a 60°C (ΔT=45°C)(l/h)	55	83	83	121	136	163	271
Consumo gas natural (m³/h)	0,37	0,55	0,55	0,794	0,889	1,069	1,768
Consumo gas butano/propano (kg/h)	0,275	0,41	0,41	0,591	0,662	0,795	1,315
Dispersión de calor a 60°C (W)	200	230	260	260	300	330	
Presión máxima trabajo (bar)	8	8	8	6	6	6	8
Encendido: piezo eléctrico	SI	SI	SI	SI	SI	SI	SI
Peso neto (kg)	27	31	37,5	45	56	62	94
Dimensiones embalaje (largo x alto x ancho) mm	590x670x540	590x785x540	580x910x530	590x1.170x540	590x1.420x540	590x1.670x540	700x1.740x700

* Calculado conforme a la NORMA EN 89:2008

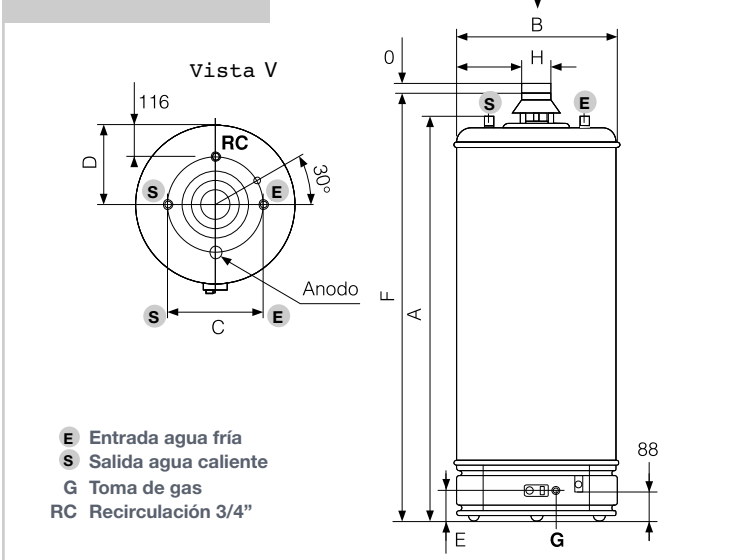
Dimensiones del producto (mm)

A	315	490	635	1.117	1.367	1.617	1.625
B	360	305	315	495	495	495	632
C				230	230	230	400
D				175	175	175	316
E				55	55	55	116
F				1.200	1.450	1.700	1.681
G				310	310	310	
H salida de humos	81	81	81	81	81	100	111
Tubo entrada/ salida	3/4"	3/4"	3/4"	3/4"	3/4"	3/4"	1"
Tubo gas	1/2"	1/2"	1/2"	1/2"	1/2"	1/2"	1/2"
RC recirculación				3/4"	3/4"	3/4"	3/4"

AGT 120 - 150 - 200



AGT 300



- E** Entrada agua fría
- S** Salida agua caliente
- G** Toma de gas
- RC** Recirculación 3/4"